

# CARATTERISTICHE IDRAULICHE

Hydraulic features • Características hidráulicas • Caracteristiques hydrauliques

• Hydraulische eigenschaften • Гидравлические характеристики

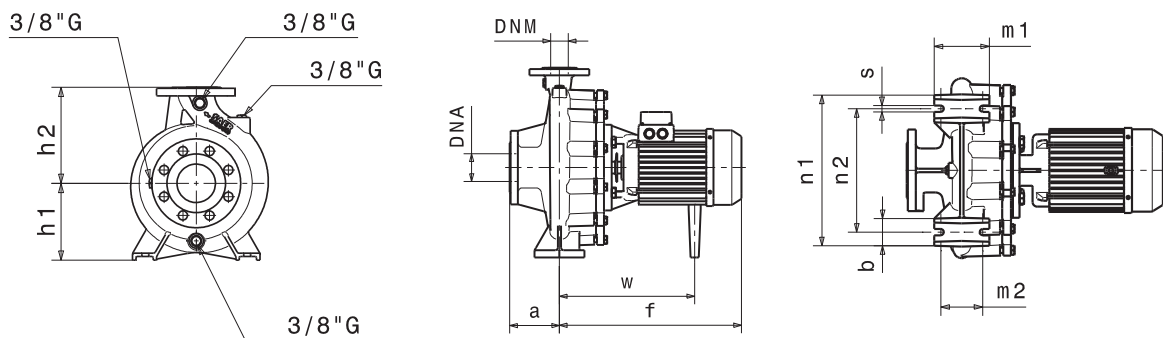
IR4P50-125				1450 1/min				50Hz				
Tipo Type Тип	P <sub>2</sub>		MEI	Q	l/s	0	2,8	4,4	6	7,2	7,8	9,2
	kW	HP			m <sup>3</sup> /h	0	10	16	22	26	28	33
					l/min	0	167	267	367	433	467	550
IR4P50-125A	0,55	0,75	>0,5	H(m)	6,5	6	6	5,5	5	4,5	4	

## DIMENSIONI - VERSIONI STANDARD

Dimensions - standard versions • Dimensiones - versiones estándar • Dimensions-versions standard

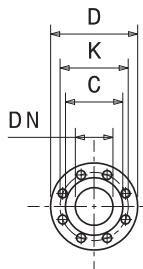
• Abmessungen - standardausführung • размеры - базовые исполнения

Tipo Type Тип	P <sub>2</sub>		Grandezza motore Motor frame size Мощность двигателя	f	a	m1	m2	n1	n2	h1	h2	s	b	w	kg
	kW	HP		[mm]	[mm]	[mm]	[mm]	[mm]	[mm]	[mm]	[mm]	[mm]	[mm]	[mm]	[mm]
IR4P50-125A	0,55	0,75	80	335	100	100	70	240	190	132	160	14	50	240	32



## Flange • Flanges • Фланцы

	DNA		DNM	
DN	65		50	
PN	10/16		10/16	
D [mm]	185		165	
K [mm]	145		125	
C [mm]	122		102	
Fori Holes дырки	∅ [mm]	n	∅ [mm]	n
	18	4	18	4



## Disegni dimensionali, pesi e immagini sono unicamente indicativi e non vincolanti

• Dimensional drawing, weight and picture are indicative only and not binding • Dimensiones, pesos y fotografías son indicativos y no vinculantes • Schemas d'encombrement, les poids et les images sont a titre indicatif et pas contraignantes • Die Abmessungen, Gewichte und Bilder sind unverbindlich und verpflichtend • Габаритные чертежи, веса и изображения являются лишь ориентировочными, а не обязательными.

Informazioni e opzioni sui motori a pagina 214 • Information and options for motors on page 214 • Informaciones y opciones disponibles sobre los motores a pagina 214 • Information et options disponibles sur les moteurs page 214 • Informationen und Optionen für Motoren auf Seite 214 • Информация о двигателях и дополнительные опции на стр. 214.

# CURVE CARATTERISTICHE

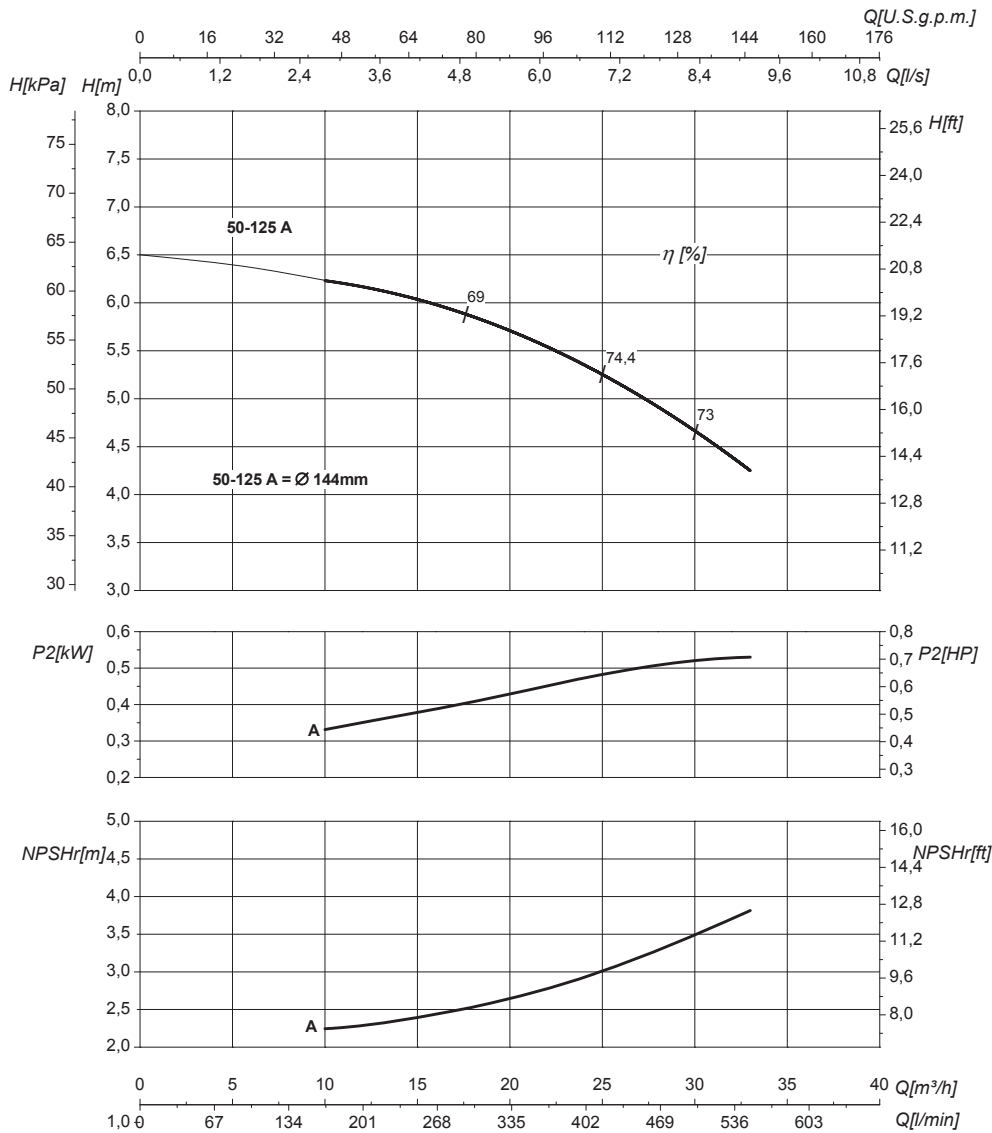
Performances curves • Curvas características • Courbes de performances

• Leistungskurven • Рабочие характеристики

IR4P50-125

1450 1/min

50Hz



DN nominale aspirazione • DN suction • DN Aspiracion • DN aspiration • DN Ansaugstutzen • Номинальный DN всасывания		65	DN nominale mandata • DN delivery • DN Impulsion • DN refoulement • DN Druckstutzen • Номинальный DN нагнетания		50
Q	Portata Flow • Caudal • Débit • Fördermenge • Подача		H	Prevalenza Head • Altura • Hauteur • Foerderhoehe • Нвлор	
P <sub>2</sub>	Potenza assorbita dalla pompa Power required from the pump • Potencia de la bomba • Puissance absorbée • Leistungsbedarf der Pumpe • Потребляемая мощность насоса		η	Rendimento della pompa Pump efficiency • Eficiencia de la bomba • Rendement de la pompe • Wirkungsgrad • Коэффициент полезного действия насосов	
NPSHr	Requested Net Pressure Suction Head Vedi Appendice Tecnica a pagina 238 • See Technical Appendix on page 238 • Vera apendice tecnica a pagina 238 • Voir l'annexe technique à la page 238 • Siehe Technischer Anhang auf Seite 238 • См. Техническое приложение на стр. 238		MEI	Minimum Efficiency Index - Vedi Appendice Tecnica a pagina 240 • See Technical Appendix on page 240 • Vera apendice tecnica a pagina 240 • Voir l'annexe technique à la page 240 • Siehe Technischer Anhang auf Seite 240 • См. Техническое приложение на стр. 240	
				>0,5	

Le curve di prestazione sono basate su valori di viscosità cinematica = 1 mm<sup>2</sup>/s, densità = 1000 kg/m<sup>3</sup> e temperatura acqua=20°C. Tolleranza e curve secondo UNI EN ISO 9906:2012 - Grado 3B. Dati validi per versioni standard. • The performance curves are based on the kinematic viscosity values = 1 mm<sup>2</sup>/s, density = 1000 kg/m<sup>3</sup>, water temperature=20°C. Tolerance and curves according to UNI EN ISO 9906:2012 - Grade 3B. Data referred to standard version. • Las curvas de rendimiento se refieren a valores de viscosidad cinemática = 1 mm<sup>2</sup>/s, densidad = 1000 kg/m<sup>3</sup>, \_tandard\_ re agua = 20°C. Tolerancia de las curvas de acuerdo con UNI EN ISO 9906:2012 -clase 3B. Datos validos para ejecucion estandar. • Les courbes de performances sont basées sur des valeurs de viscosité cinématique égale à 1 mm<sup>2</sup>/s, densité = 1000 kg/m<sup>3</sup>, température eau=20°C. Tolérance et courbes conformes aux normes UNI EN ISO 9906 :2012 - Degrée 3B. Données valables pour version standard. • Die Leistungskurven beruhen auf einer kinematischen Zähflüssigkeit von 1 mm<sup>2</sup>/s, einer Dichte von 1000 kg/m<sup>3</sup>, Temperatur vom Wasser 20°C. Abweichung und Kurven gemäß UNI EN ISO 9906:2012 - STUFE 3B. Gültige Daten für Standardausführung. • Кривые характеристик основываются на данных кинематической вязкости = 1 мм<sup>2</sup>/с, плотности = 1000 кг/м<sup>3</sup>, температура = 20°С. Допуски и кривые согласно UNI EN ISO 9906:2012 класс 3B, ДЕЙСТВИТЕЛЬНЫЕ ДАННЫЕ ДЛЯ СТАНДАРТНОЙ ВЕРСИИ.

# CARATTERISTICHE IDRAULICHE

Hydraulic features • Características hidráulicas • Caracteristiques hydrauliques

• Hydraulische eigenschaften • Гидравлические характеристики

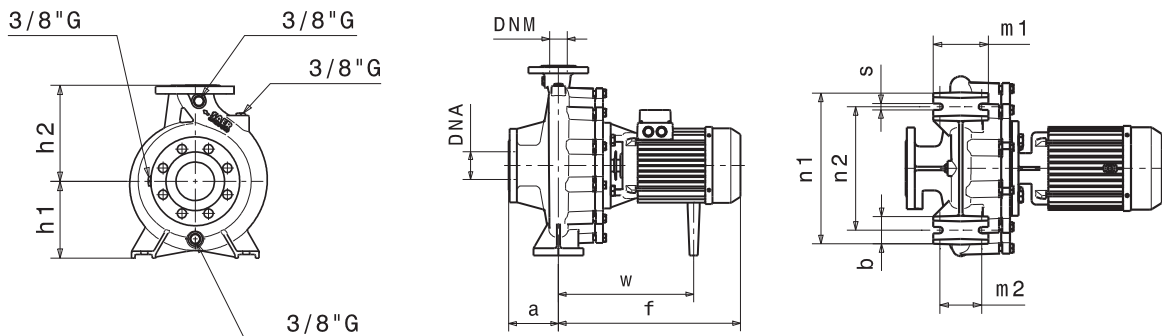
IR4P50-160N				1450 1/min				50Hz					
Tipo Type Тип	P <sub>2</sub>		MEI	Q	l/s	0	4,4	6,7	8,9	9,4	10	11	12
	kW	HP			m <sup>3</sup> /h	0	16	24	32	34	36	40	43
					l/min	0	267	400	533	567	600	667	717
IR4P50-160NB	1,1	1,5	>0,7	H(m)	10,5	10	9,5	8,5	8,5	8	7,5	7	
IR4P50-160NA	1,5	2	>0,7		11,5	11	10,5	10	9,5	9	8,5	8	

## DIMENSIONI - VERSIONI STANDARD

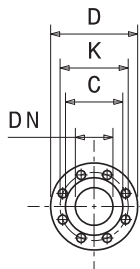
Dimensions - standard versions • Dimensiones - versiones estándar • Dimensions-versions standard

• Abmessungen - standardausführung • размеры - базовые исполнения

Tipo Type Тип	P <sub>2</sub>		Grandezza motore Motor frame size Мощность двигателя	f [mm]	a [mm]	m1 [mm]	m2 [mm]	n1 [mm]	n2 [mm]	h1 [mm]	h2 [mm]	s [mm]	b [mm]	w [mm]	kg
	kW	HP													
IR4P50-160NB	1,1	1,5	90	372	100	100	71	265	212	160	180	13	50	273	45
IR4P50-160NA	1,5	2	90	401	100	100	71	265	212	160	180	13	50	273	47



Flange • Flanges • Фланцы				
	DNA		DNM	
DN	65		50	
PN	10/16		10/16	
D [mm]	185		165	
K [mm]	145		125	
C [mm]	122		102	
Fori Holes Дырки	∅ [mm]	n	∅ [mm]	n
	18	4	18	4



### Disegni dimensionali, pesi e immagini sono unicamente indicativi e non vincolanti

• Dimensional drawing, weight and picture are indicative only and not binding • Dimensiones, pesos y fotografías son indicativos y no vinculantes

• Schemas d'encombrement, les poids et les images sont a titre indicatif et pas contraignantes • Die Abmessungen, Gewichte und Bilder sind unverbindlich und verpflichtend • Габаритные чертежи, веса и изображения являются лишь ориентировочными, а не обязательными.

**Informazioni e opzioni sui motori a pagina 214** • Information and options for motors on page 214 • Informaciones y opciones disponibles sobre los motores a pagina 214 • Information et options disponibles sur les moteurs page 214 • Informationen und Optionen für Motoren auf Seite 214 • Информация о двигателях и дополнительные опции на стр. 214.

# CURVE CARATTERISTICHE

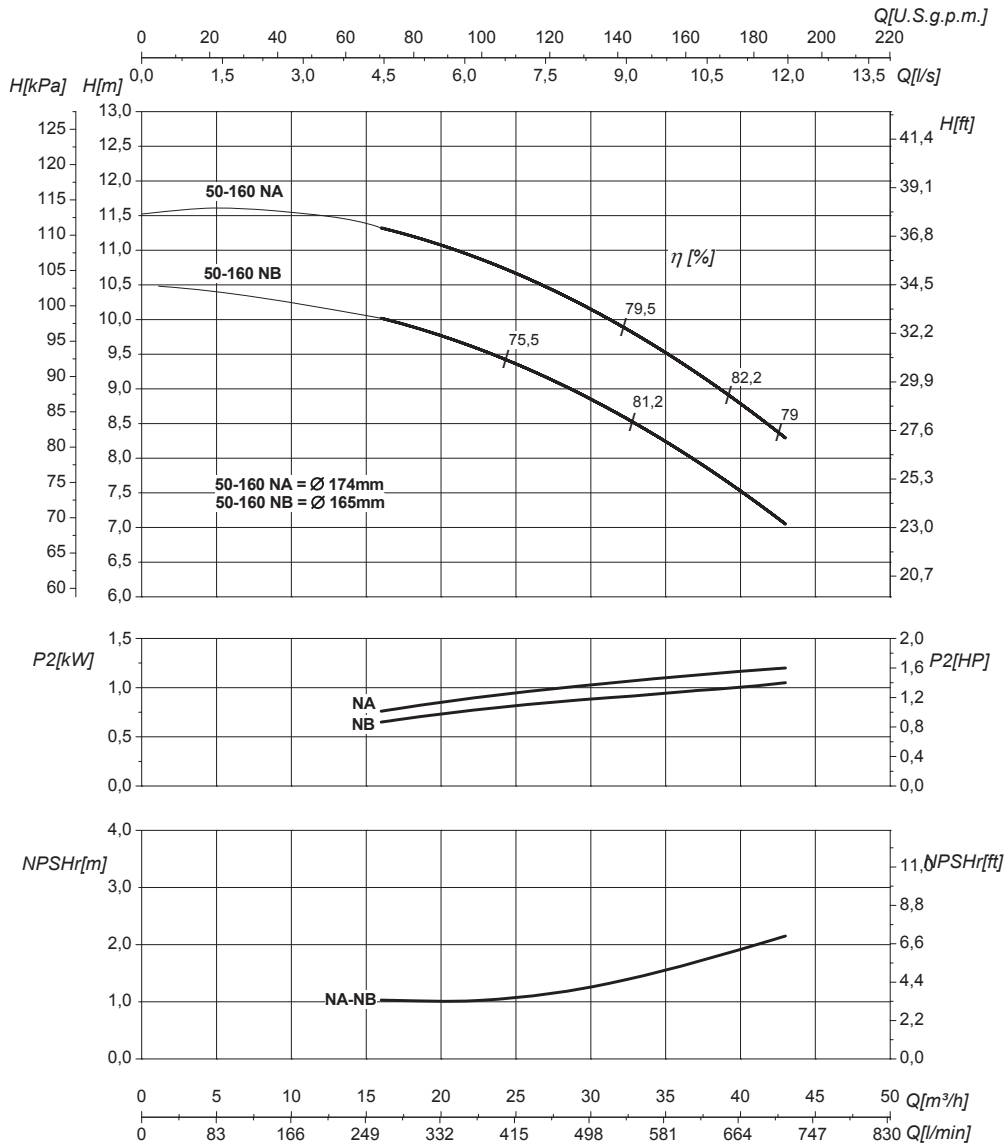
Performances curves • Curvas características • Courbes de performances

• Leistungskurven • Рабочие характеристики

IR4P50-160N

1450 1/min

50Hz



DN nominale aspirazione • DN suction • DN Aspiracion • DN aspiration • DN Ansaugstutzen • Номинальный DN всасывания

**65**

DN nominale mandata • DN delivery • DN Impulsion • DN refoulement • DN Druckstutzen • Номинальный DN нагнетания

**50**

Q	Portata Flow • Caudal • Débit • Fördermenge • Подача	H	Prevalenza Head • Altura • Hauteur • Foerderhoehe • Нвлор
P <sub>2</sub>	Potenza assorbita dalla pompa Power required from the pump • Potencia de la bomba • Puissance absorbée • Leistungsbedarf der Pumpe • Потребляемая мощность насоса	η	Rendimento della pompa Pump efficiency • Eficiencia de la bomba • Rendement de la pompe • Wirkungsgrad • Коэффициент полезного действия насос
NPSHr	Requested Net Pressure Suction Head Vedi Appendice Tecnica a pagina 238 • See Technical Appendix on page 238 • Vera appendice tecnica a pagina 238 • Voir l'annexe technique à la page 238 • Siehe Technischer Anhang auf Seite 238 • См. Техническое приложение на стр. 238	MEI	Minimum Efficiency Index - Vedi Appendice Tecnica a pagina 240 • See Technical Appendix on page 240 • Vera appendice tecnica a pagina 240 • Voir l'annexe technique à la page 240 • Siehe Technischer Anhang auf Seite 240 • См. Техническое приложение на стр. 240

**>0,7**

Le curve di prestazione sono basate su valori di viscosità cinematica = 1 mm<sup>2</sup>/s, densità = 1000 kg/m<sup>3</sup> e temperatura acqua=20°C. Tolleranza e curve secondo UNI EN ISO 9906:2012 - Grado 3B. Dati validi per versioni standard. • The performance curves are based on the kinematic viscosity values = 1 mm<sup>2</sup>/s, density = 1000 kg/m<sup>3</sup>, water temperature=20°C. Tolerance and curves according to UNI EN ISO 9906:2012 - Grade 3B. Data referred to standard version. • Las curvas de rendimiento se refieren a valores de viscosidad cinemática = 1 mm<sup>2</sup>/s, densidad = 1000 kg/m<sup>3</sup>, \_tandard\_re agua = 20°C. Tolerancia de las curvas de acuerdo con UNI EN ISO 9906:2012 - clase 3B. Datos validos para ejecucion estandar. • Les courbes de performances sont basées sur des valeurs de viscosité cinématique égale à 1 mm<sup>2</sup>/s, densité = 1000 kg/m<sup>3</sup>, température eau=20°C. Tolérance et courbes conformes aux normes UNI EN ISO 9906 :2012 - Degrée 3B. Données valables pour version standard. • Die Leistungskurven beruhen auf einer kinematischen Zähflüssigkeit von 1 mm<sup>2</sup>/s, einer Dichte von 1000 kg/m<sup>3</sup>, Temperatur vom Wasser 20°C. Abweichung und Kurven gemäß UNI EN ISO 9906:2012 - STUFE 3B. Gültige Daten für Standardausführung. • Кривые характеристик основываются на данных кинематической вязкости = 1 мм<sup>2</sup>/с, плотности = 1000 кг/м<sup>3</sup>, температура = 20°С. Допуски и кривые согласно UNI EN ISO 9906:2012 класс 3Б, ДЕЙСТВИТЕЛЬНЫЕ ДАННЫЕ ДЛЯ СТАНДАРТНОЙ ВЕРСИИ.

# CARATTERISTICHE IDRAULICHE

Hydraulic features • Características hidráulicas • Caracteristiques hydrauliques

• Hydraulische eigenschaften • Гидравлические характеристики

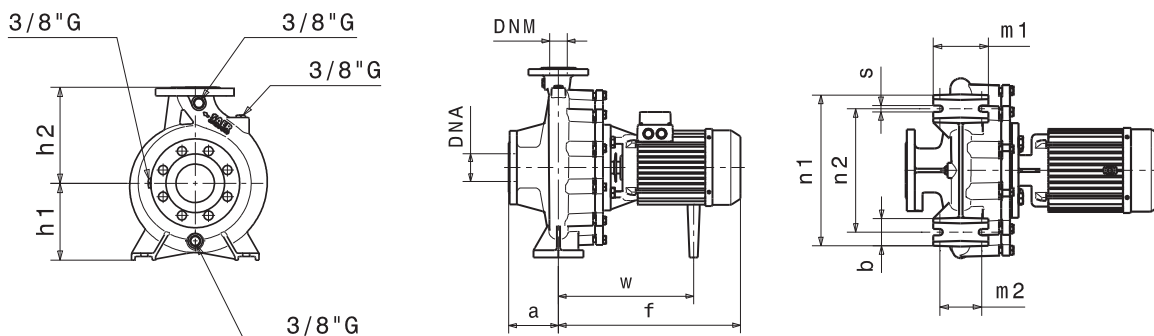
IR4P50-200S				1450 1/min				50Hz						
Tipo Type Тип	P <sub>2</sub>		MEI	Q	l/s	0	3,3	4,4	5,6	6,7	7,8	9,2	10	11
	kW	HP			m <sup>3</sup> /h	0	12	16	20	24	28	33	36	40
					l/min	0	200	267	333	400	467	550	600	667
IR4P50-200SB	1,1	1,5	>0,4	H(m)	12,5	12	11,5	10,5	10	9	7,5			
IR4P50-200SA	1,5	2	>0,4		16	14,5	14	13,5	13	12	10,5	10	9	

## DIMENSIONI - VERSIONI STANDARD

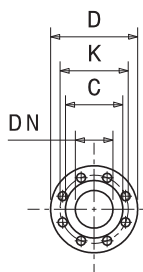
Dimensions - standard versions • Dimensiones - versiones estándar • Dimensions-versions standard

• Abmessungen - standardausführung • размеры - базовые исполнения

Tipo Type Тип	P <sub>2</sub>		Grandezza motore Motor frame size Мощность двигателя	f [mm]	a [mm]	m1 [mm]	m2 [mm]	n1 [mm]	n2 [mm]	h1 [mm]	h2 [mm]	s [mm]	b [mm]	w [mm]	kg
	kW	HP													
IR4P50-200SB	1,1	1,5	90	377	100	100	70	265	212	160	180	14	50	278	48
IR4P50-200SA	1,5	2	90	406	100	100	70	265	212	160	180	14	50	278	49



Flange • Flanges • Фланцы				
	DNA		DNM	
DN	65		50	
PN	10/16		10/16	
D [mm]	185		165	
K [mm]	145		125	
C [mm]	122		102	
Fori Holes дырки	∅ [mm]	n	∅ [mm]	n
	18	4*	18	4



### Disegni dimensionali, pesi e immagini sono unicamente indicativi e non vincolanti

• Dimensional drawing, weight and picture are indicative only and not binding • Dimensiones, pesos y fotografías son indicativos y no vinculantes • Schemas d'encombrement, les poids et les images sont a titre indicatif et pas contraignantes • Die Abmessungen, Gewichte und Bilder sind unverbindlich und verpflichtend • Габаритные чертежи, веса и изображения являются лишь ориентировочными, а не обязательными.

**Informazioni e opzioni sui motori a pagina 214** • Information and options for motors on page 214 • Informaciones y opciones disponibles sobre los motores a pagina 214 • Information et options disponibles sur les moteurs page 214 • Informationen und Optionen für Motoren auf Seite 214 • Информация о двигателях и дополнительные опции на стр. 214.

(\* ) La serie IRX ha 8 fori in aspirazione - The IRX Series has the inlet with 8 holes - La serie IRX tiene ocho orificios de aspiración - La série IRX a 8 trous en aspiration - Die IRX -Serie hat 8 Löcher auf der Ansaugseite - Серия IRX имеет 8 отверстий для впускных

# CURVE CARATTERISTICHE

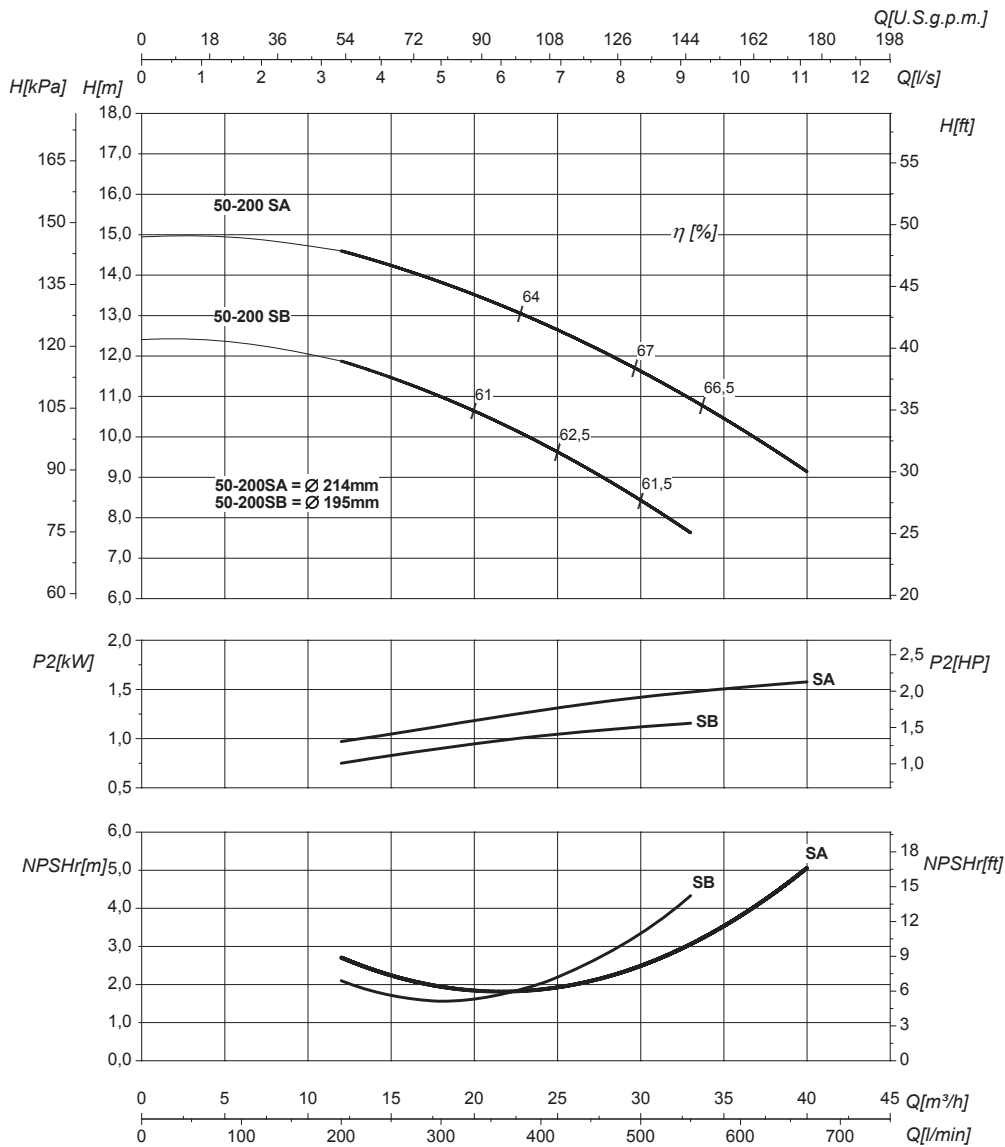
Performances curves • Curvas características • Courbes de performances

• Leistungskurven • Рабочие характеристики

IR4P50-200S

1450 1/min

50Hz



DN nominale aspirazione • DN suction • DN Aspiración • DN aspiration • DN Ansaugstutzen  
• Номинальный DN всасывания

**65**

DN nominale mandata • DN delivery • DN Impulsion  
• DN refoulement • DN Druckstutzen  
• Номинальный DN нагнетания

**50**

Q	Portata Flow • Caudal • Débit • Fördermenge • Подача	H	Prevalenza Head • Altura • Hauteur • Foerderhoehe • Нвлор
P <sub>2</sub>	Potenza assorbita dalla pompa Power required from the pump • Potencia de la bomba • Puissance absorbée • Leistungsbedarf der Pumpe • Потребляемая мощность насоса	η	Rendimento della pompa Pump efficiency • Eficiencia de la bomba • Rendement de la pompe • Wirkungsgrad • Коэффициент полезного действия насос
NPSHr	Requested Net Pressure Suction Head Vedi Appendice Tecnica a pagina 238 • See Technical Appendix on page 238 • Vera appendice tecnica a pagina 238 • Voir l'annexe technique à la page 238 • Siehe Technischer Anhang auf Seite 238 • См. Техническое приложение на стр. 238	MEI	Minimum Efficiency Index - Vedi Appendice Tecnica a pagina 240 • See Technical Appendix on page 240 • Vera appendice tecnica a pagina 240 • Voir l'annexe technique à la page 240 • Siehe Technischer Anhang auf Seite 240 • См. Техническое приложение на стр. 240

**>0,4**

Le curve di prestazione sono basate su valori di viscosità cinematica = 1 mm<sup>2</sup>/s, densità = 1000 kg/m<sup>3</sup> e temperatura acqua=20°C. Tolleranza e curve secondo UNI EN ISO 9906:2012 - Grado 3B. Dati validi per versioni standard. • The performance curves are based on the kinematic viscosity values = 1 mm<sup>2</sup>/s, density = 1000 kg/m<sup>3</sup>, water temperature=20°C. Tolerance and curves according to UNI EN ISO 9906:2012 - Grade 3B. Data referred to standard version. • Las curvas de rendimiento se refieren a valores de viscosidad cinemática = 1 mm<sup>2</sup>/s, densidad = 1000 kg/m<sup>3</sup>, \_tandard\_ re agua = 20°C. Tolerancia de las curvas de acuerdo con UNI EN ISO 9906:2012 - clase 3B. Datos validos para ejecucion estandar. • Les courbes de performances sont basées sur des valeurs de viscosité cinématique égale à 1 mm<sup>2</sup>/s, densité = 1000 kg/m<sup>3</sup>, température eau=20°C. Tolérance et courbes conformes aux normes UNI EN ISO 9906 :2012 - Degrée 3B. Données valables pour version standard. • Die Leistungskurven beruhen auf einer kinematischen Zähflüssigkeit von 1 mm<sup>2</sup>/s, einer Dichte von 1000 kg/m<sup>3</sup>, Temperatur vom Wasser 20°C. Abweichung und Kurven gemäß UNI EN ISO 9906:2012 - STUFE 3B. Gültige Daten für Standardausführung. • Кривые характеристик основываются на данных кинематической вязкости = 1 мм<sup>2</sup>/с, плотности = 1000 кг/м<sup>3</sup>, температура = 20°С. Допуски и кривые согласно UNI EN ISO 9906:2012 класс 3Б, ДЕЙСТВИТЕЛЬНЫЕ ДАННЫЕ ДЛЯ СТАНДАРТНОЙ ВЕРСИИ.

# CARATTERISTICHE IDRAULICHE

Hydraulic features • Características hidráulicas • Caracteristiques hydrauliques

• Hydraulische eigenschaften • Гидравлические характеристики

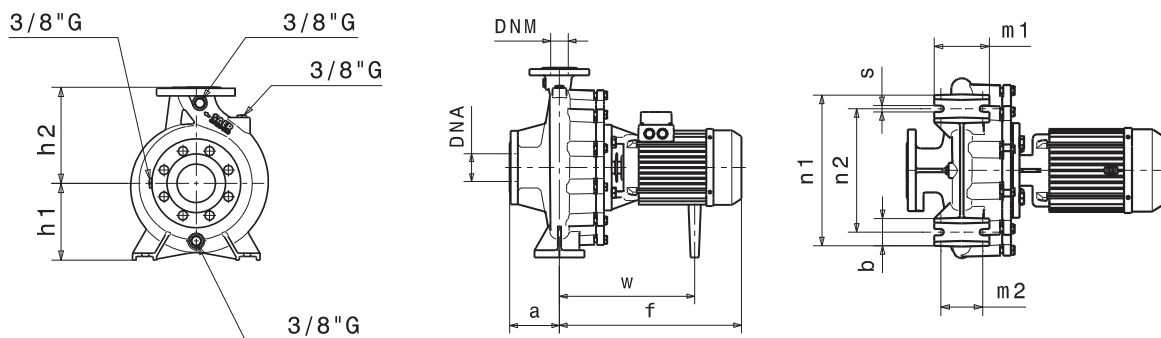
IR4P50-200				1450 1/min					50Hz						
Tipo Type Тип	P <sub>2</sub>		MEI	Q	l/s	0	2,8	3,9	5	5,6	6,7	7,2	7,8	8,3	9,7
	kW	HP			m <sup>3</sup> /h	0	10	14	18	20	24	26	28	30	35
					l/min	0	167	233	300	333	400	433	467	500	583
IR4P50-200A	1,5	2	>0,1	H(m)	15	14,5	14	13,5	13	12,5	12	11,5	11	9,5	

## DIMENSIONI - VERSIONI STANDARD

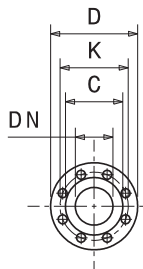
Dimensions - standard versions • Dimensiones - versiones estándar • Dimensions-versions standard

• Abmessungen - standardausführung • размеры - базовые исполнения

Tipo Type Тип	P <sub>2</sub>		Grandezza motore Motor frame size Мощность двигателя	f	a	m1	m2	n1	n2	h1	h2	s	b	w	kg
	kW	HP		[mm]	[mm]	[mm]	[mm]	[mm]	[mm]	[mm]	[mm]	[mm]	[mm]	[mm]	[mm]
IR4P50-200A	1,5	2	90	406	100	100	70	265	212	160	180	14	50	278	49



Flange • Flanges • Фланцы				
	DNA		DNM	
DN	65		50	
PN	10/16		10/16	
D [mm]	185		165	
K [mm]	145		125	
C [mm]	122		102	
Fori Holes дырки	∅ [mm]	n	∅ [mm]	n
	18	4*	18	4



### Disegni dimensionali, pesi e immagini sono unicamente indicativi e non vincolanti

• Dimensional drawing, weight and picture are indicative only and not binding • Dimensiones, pesos y fotografías son indicativos y no vinculantes • Schemas d'encombrement, les poids et les images sont a titre indicatif et pas contraignantes • Die Abmessungen, Gewichte und Bilder sind unverbindlich und verpflichtend • Габаритные чертежи, веса и изображения являются лишь ориентировочными, а не обязательными.

**Informazioni e opzioni sui motori a pagina 214** • Information and options for motors on page 214 • Informaciones y opciones disponibles sobre los motores a pagina 214 • Information et options disponibles sur les moteurs page 214 • Informationen und Optionen für Motoren auf Seite 214 • Информация о двигателях и дополнительные опции на стр. 214.

**(\*) La serie IRX ha 8 fori in aspirazione** - The IRX Series has the inlet with 8 holes - La serie IRX tiene ocho orificios de aspiración - La série IRX a 8 trous en aspiration - Die IRX -Serie hat 8 Löcher auf der Ansaugseite - Серия IRX имеет 8 отверстий для впускных



# CURVE CARATTERISTICHE

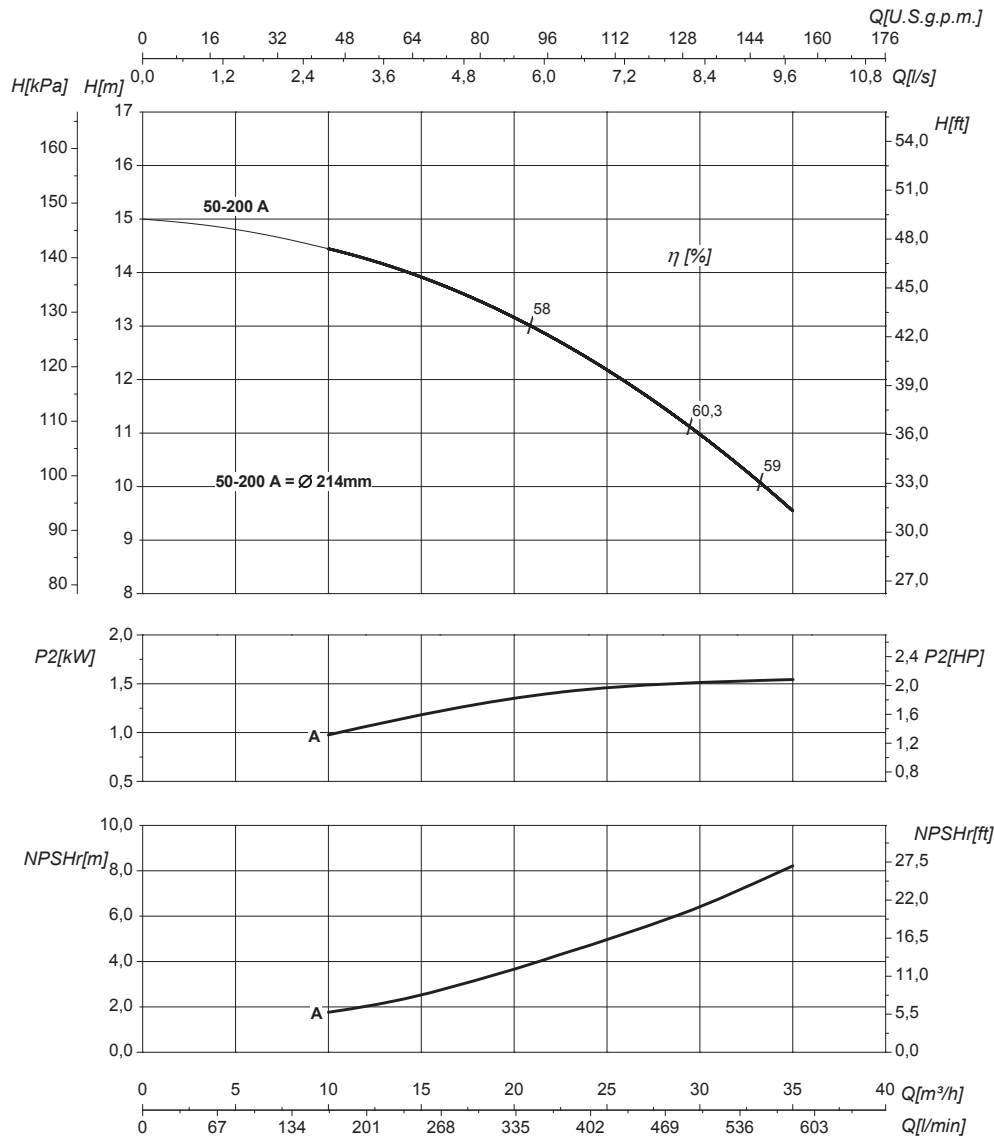
Performances curves • Curvas características • Courbes de performances

• Leistungskurven • Рабочие характеристики

IR4P50-200

1450 1/min

50Hz



DN nominale aspirazione • DN suction • DN Aspiracion • DN aspiration • DN Ansaugstutzen • Номинальный DN всасывания		65	DN nominale mandata • DN delivery • DN Impulsion • DN refoulement • DN Druckstutzen • Номинальный DN нагнетания		50
<b>Q</b>	<b>Portata</b> Flow • Caudal • Débit • Fördermenge • Подача		<b>H</b>	<b>Prevalenza</b> Head • Altura • Hauteur • Foerderhoehe • Нвлор	
<b>P<sub>2</sub></b>	<b>Potenza assorbita dalla pompa</b> Power required from the pump • Potencia de la bomba • Puissance absorbee • Leistungsbedarf der Pumpe • Потребляемая мощность насоса		<b>η</b>	<b>Rendimento della pompa</b> Pump efficiency • Eficiencia de la bomba • Rendement de la pompe • Wirkungsgrad • Коэффициент полезного действия насосов	
<b>NPSHr</b>	<b>Requested Net Pressure Suction Head</b> Vedi Appendice Tecnica a pagina 238 • See Technical Appendix on page 238 • Vera apendice tecnica a pagina 238 • Voir l'annexe technique à la page 238 • Siehe Technischer Anhang auf Seite 238 • См. Техническое приложение на стр. 238		<b>MEI</b>	<b>Minimum Efficiency Index</b> - Vedi Appendice Tecnica a pagina 240 • See Technical Appendix on page 240 • Vera apendice tecnica a pagina 240 • Voir l'annexe technique à la page 240 • Siehe Technischer Anhang auf Seite 240 • См. Техническое приложение на стр. 240	
				>0,1	

Le curve di prestazione sono basate su valori di viscosità cinematica = 1 mm<sup>2</sup>/s, densità = 1000 kg/m<sup>3</sup> e temperatura acqua=20°C. Tolleranza e curve secondo UNI EN ISO 9906:2012 - Grado 3B. Dati validi per versioni standard. • The performance curves are based on the kinematic viscosity values = 1 mm<sup>2</sup>/s, density = 1000 kg/m<sup>3</sup>, water temperature=20°C. Tolerance and curves according to UNI EN ISO 9906:2012 - Grade 3B. Data referred to standard version. • Las curvas de rendimiento se refieren a valores de viscosidad cinemática = 1 mm<sup>2</sup>/s, densidad = 1000 kg/m<sup>3</sup>, \_tandard\_re agua = 20°C. Tolerancia de las curvas de acuerdo con UNI EN ISO 9906:2012 -clase 3B. Datos validos para ejecucion estandar. • Les courbes de performances sont basées sur des valeurs de viscosité cinématique égale à 1 mm<sup>2</sup>/s, densité = 1000 kg/m<sup>3</sup>, température eau=20°C. Tolérance et courbes conformes aux normes UNI EN ISO 9906 :2012 - Degrée 3B. Données valables pour version standard. • Die Leistungskurven beruhen auf einer kinematischen Zähflüssigkeit von 1 mm<sup>2</sup>/s, einer Dichte von 1000 kg/m<sup>3</sup>, Temperatur vom Wasser 20°C. Abweichung und Kurven gemäß UNI EN ISO 9906:2012 - STUFE 3B. Gültige Daten für Standardausführung. • Кривые характеристик основываются на данных кинематической вязкости = 1 мм<sup>2</sup>/с, плотности = 1000 кг/м<sup>3</sup>, температура = 20°С. Допуски и кривые согласно UNI EN ISO 9906:2012 класс 3Б, ДЕЙСТВИТЕЛЬНЫЕ ДАННЫЕ ДЛЯ СТАНДАРТНОЙ ВЕРСИИ.



# CARATTERISTICHE IDRAULICHE

Hydraulic features • Características hidráulicas • Caracteristiques hydrauliques

• Hydraulische eigenschaften • Гидравлические характеристики

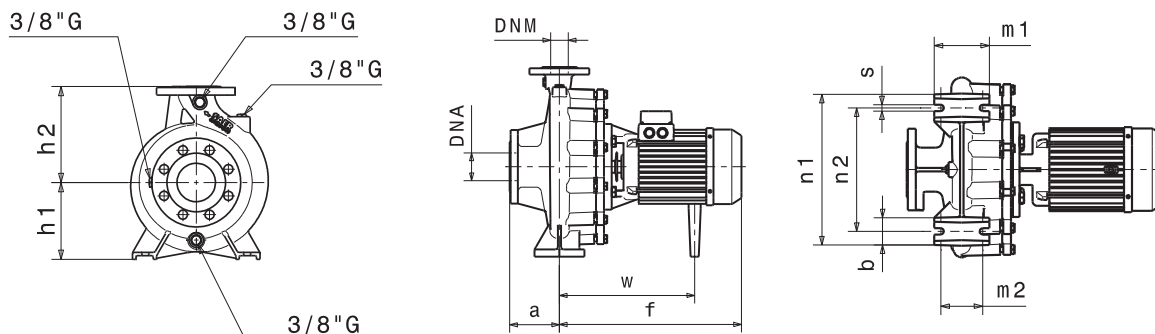
IR4P50-200N					1450 1/min					50Hz					
Tipo Type Тип	P <sub>2</sub>		MEI	Q	l/s	0	3,3	5,6	7,2	8,9	10,5	11,7	13,3	14,4	15,3
	kW	HP			m <sup>3</sup> /h	0	12	20	26	32	38	42	48	52	55
					l/min	0	200	333	433	533	633	700	800	867	917
IR4P50-200NB	2,2	3	>0,7	H(m)	16	15,5	15	14	13	11	10	8,5			
IR4P50-200NA	3	4	>0,7		18	17,5	17	16,5	15,5	14	13	11,5	10	9,5	

## DIMENSIONI - VERSIONI STANDARD

Dimensions - standard versions • Dimensiones - versiones estándar • Dimensions-versions standard

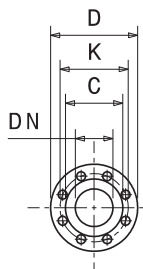
• Abmessungen - standardausführung • размеры - базовые исполнения

Tipo Type Тип	P <sub>2</sub>		Grandezza motore Motor frame size Мощность двигателя	f	a	m1	m2	n1	n2	h1	h2	s	b	w	kg
	kW	HP		[mm]	[mm]	[mm]	[mm]	[mm]	[mm]	[mm]	[mm]	[mm]	[mm]	[mm]	[mm]
IR4P50-200NB	2,2	3	100 (IE2)	401	100	100	70	265	212	160	200	14	50	284	52
IR4P50-200NB	2,2	3	100 (IE3)	461	100	100	70	265	212	160	200	14	50	319	54
IR4P50-200NA	3	4	100 (IE2)	432	100	100	70	265	212	160	200	14	50	284	60
IR4P50-200NA	3	4	100 (IE3)	461	100	100	70	265	212	160	200	14	50	319	62



## Flange • Flanges • Фланцы

	DNA		DNM	
DN	65		50	
PN	10/16		10/16	
D [mm]	185		165	
K [mm]	145		125	
C [mm]	122		102	
Fori Holes дырки	∅ [mm]	n	∅ [mm]	n
	18	4*	18	4



## Disegni dimensionali, pesi e immagini sono unicamente indicativi e non vincolanti

• Dimensional drawing, weight and picture are indicative only and not binding • Dimensiones, pesos y fotografías son indicativos y no vinculantes • Schemas d'encombrement, les poids et les images sont a titre indicatif et pas contraignantes • Die Abmessungen, Gewichte und Bilder sind unverbindlich und verpflichtend • Габаритные чертежи, веса и изображения являются лишь ориентировочными, а не обязательными.

Informazioni e opzioni sui motori a pagina 214 • Information and options for motors on page 214 • Informaciones y opciones disponibles sobre los motores a pagina 214 • Information et options disponibles sur les moteurs page 214 • Informationen und Optionen für Motoren auf Seite 214 • Информация о двигателях и дополнительные опции на стр. 214.

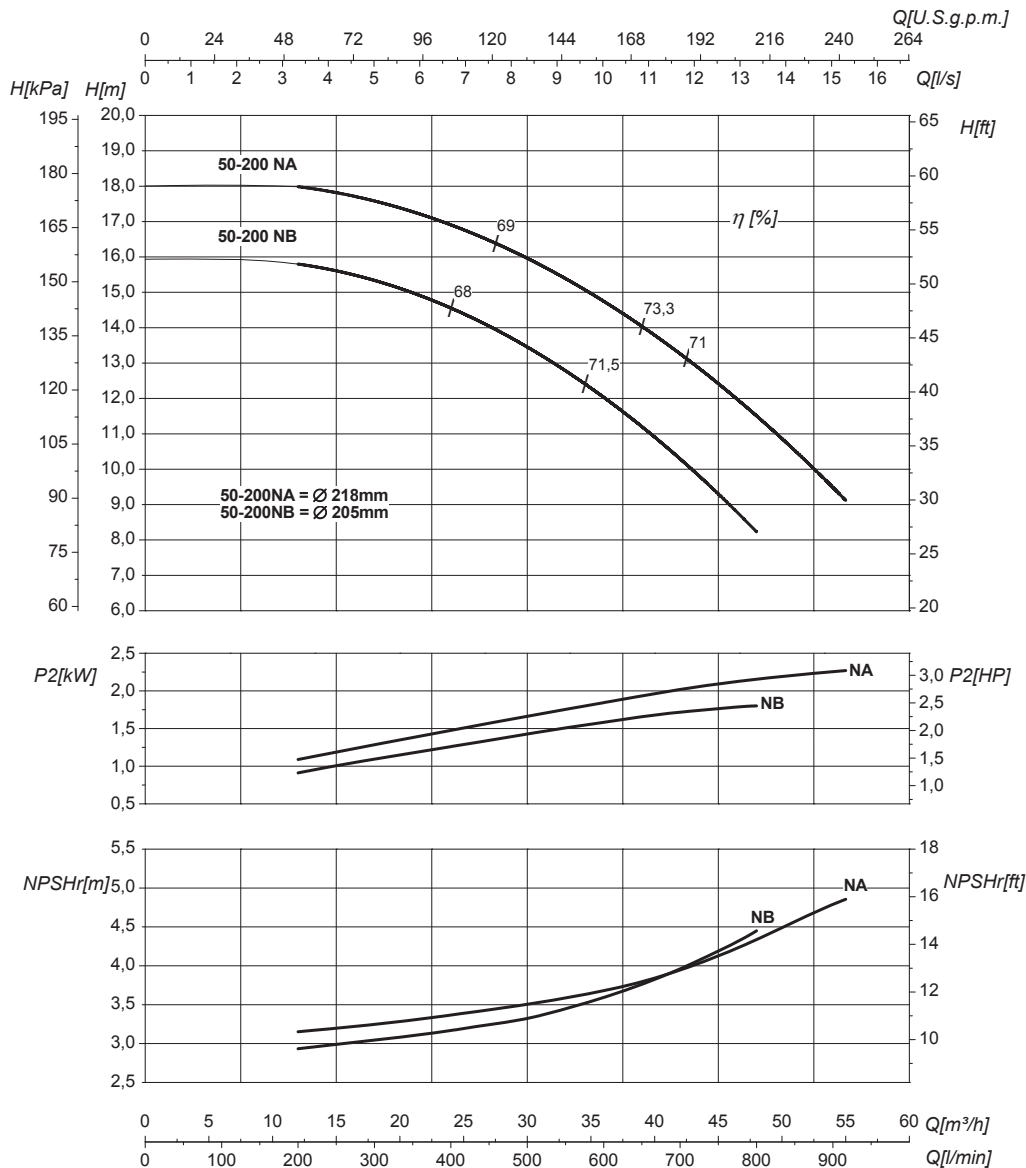
[\*] La serie IRX ha 8 fori in aspirazione - The IRX Series has the inlet with 8 holes - La serie IRX tiene ocho orificios de aspiración - La série IRX a 8 trous en aspiration - Die IRX -Serie hat 8 Löcher auf der Ansaugseite - Серия IRX имеет 8 отверстий для впускных

# CURVE CARATTERISTICHE

Performances curves • Curvas características • Courbes de performances

• Leistungskurven • Рабочие характеристики

**IR4P50-200N** **1450 1/min** **50Hz**



<b>DN nominale aspirazione • DN suction • DN Aspiracion • DN aspiration • DN Ansaugstutzen</b> • Номинальный DN всасывания		65	<b>DN nominale mandata • DN delivery • DN Impulsion</b> • DN refoulement • DN Druckstutzen • Номинальный DN нагнетания		50
<b>Q</b>	<b>Portata</b> Flow • Caudal • Débit • Fördermenge • Поддача		<b>H</b>	<b>Prevalenza</b> Head • Altura • Hauteur • Foerderhoehe • Нвлор	
<b>P<sub>2</sub></b>	<b>Potenza assorbita dalla pompa</b> Power required from the pump • Potencia de la bomba • Puissance absorbée • Leistungsbedarf der Pumpe • Потребляемая мощность насоса		<b>η</b>	<b>Rendimento della pompa</b> Pump efficiency • Eficiencia de la bomba • Rendement de la pompe • Wirkungsgrad • Коэффициент полезного действия насоса	
<b>NPSHr</b>	<b>Requested Net Pressure Suction Head</b> Vedi Appendice Tecnica a pagina 238 • See Technical Appendix on page 238 • Vera appendice tecnica a pagina 238 • Voir l'annexe technique à la page 238 • Siehe Technischer Anhang auf Seite 238 • См. Техническое приложение на стр. 238		<b>MEI</b>	<b>Minimum Efficiency Index</b> - Vedi Appendice Tecnica a pagina 240 • See Technical Appendix on page 240 • Vera appendice tecnica a pagina 240 • Voir l'annexe technique à la page 240 • Siehe Technischer Anhang auf Seite 240 • См. Техническое приложение на стр. 240	>0,7

**Le curve di prestazione sono basate su valori di viscosità cinematica = 1 mm²/s, densità = 1000 kg/m³ e temperatura acqua=20°C. Tolleranza e curve secondo UNI EN ISO 9906:2012 - Grado 3B. Dati validi per versioni standard.** • The performance curves are based on the kinematic viscosity values = 1 mm²/s, density = 1000 kg/m³, water temperature=20°C. Tolerance and curves according to UNI EN ISO 9906:2012 - Grade 3B. Data referred to standard version • Las curvas de rendimiento se refieren a valores de viscosidad cinemática = 1 mm²/s, densidad = 1000 kg/m³, \_tandard\_re agua = 20°C. Tolerancia de las curvas de acuerdo con UNI EN ISO 9906:2012 -clase 3B. Datos validos para ejecucion estandar • Les courbes de performances sont basées sur des valeurs de viscosité cinématique égale à 1 mm²/s, densité = 1000 kg/m³, température eau=20°C. Tolérance et courbes conformes aux normes UNI EN ISO 9906 :2012 - Degrée 3B. Données valables pour version standard • Die Leistungskurven beruhen auf einer kinematischen Zähflüssigkeit von 1 mm²/s, einer Dichte von 1000 kg/m³, Temperatur vom Wasser 20°C. Abweichung und Kurven gemäß UNI EN ISO 9906:2012 - STUFE 3B. Gültige Daten für Standardausführung. • Кривые характеристик основываются на данных кинематической вязкости = 1 мм²/с, плотности = 1000 кг/м³, температура = 20°C. Допуски и кривые согласно UNI EN ISO 9906:2012 класс 3B, ДЕЙСТВИТЕЛЬНЫЕ ДАННЫЕ ДЛЯ СТАНДАРТНОЙ ВЕРСИИ.

# CARATTERISTICHE IDRAULICHE

Hydraulic features • Características hidráulicas • Caracteristiques hydrauliques

• Hydraulische eigenschaften • Гидравлические характеристики

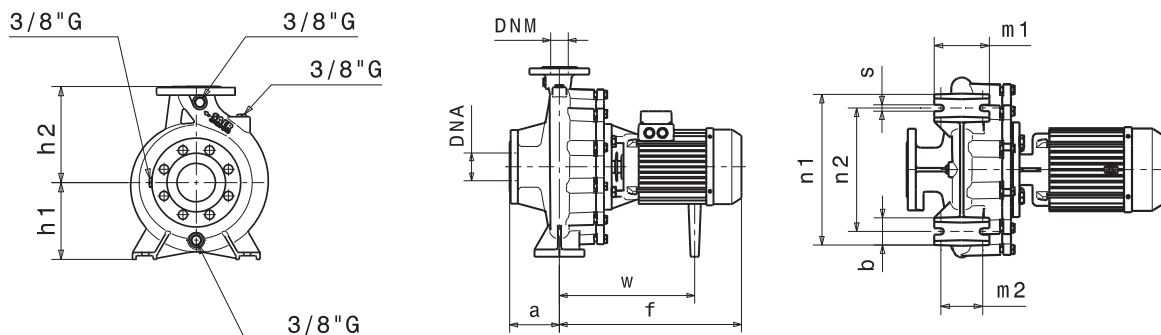
IR4P50-250N					1450 1/min					50Hz					
Tipo Type Тип	P <sub>2</sub>		MEI	Q	l/s	0	2,8	5,6	7,8	10	11	12,8	14,4	15,5	16,7
	kW	HP			m <sup>3</sup> /h	0	10	20	28	36	40	46	52	56	60
					l/min	0	167	333	467	600	667	767	867	933	1000
IR4P50-250ND	2,2	3	>0,7	H(m)	17	16,5	15,5	14	12	10					
IR4P50-250NA	4	5,5	>0,7		24,5	24	23,5	22,5	21	20	17,5	15	13,5	11	

## DIMENSIONI - VERSIONI STANDARD

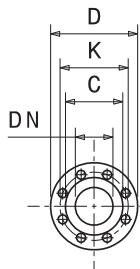
Dimensions - standard versions • Dimensiones - versiones estándar • Dimensions-versions standard

• Abmessungen - standardausführung • размеры - базовые исполнения

Tipo Type Тип	P <sub>2</sub>		Grandezza motore Motor frame size Мощность двигателя	f [mm]	a [mm]	m1 [mm]	m2 [mm]	n1 [mm]	n2 [mm]	h1 [mm]	h2 [mm]	s [mm]	b [mm]	w [mm]	kg
	kW	HP													
IR4P50-250ND	2,2	3	100 (IE2)	396	100	125	95	320	250	180	225	14	65	279	54
IR4P50-250ND	2,2	3	100 (IE3)	454,5	100	125	95	320	250	180	225	14	65	312	56
IR4P50-250NA	4	5,5	112	449	100	125	95	320	250	180	225	14	65	304	77



Flange • Flanges • Фланцы				
	DNA		DNM	
DN	65		50	
PN	10/16		10/16	
D [mm]	185		165	
K [mm]	145		125	
C [mm]	122		102	
Fori Holes дырки	∅ [mm]	n	∅ [mm]	n
	18	4*	18	4



### Disegni dimensionali, pesi e immagini sono unicamente indicativi e non vincolanti

• Dimensional drawing, weight and picture are indicative only and not binding • Dimensiones, pesos y fotografías son indicativos y no vinculantes • Schemas d'encombrement, les poids et les images sont a titre indicatif et pas contraignantes • Die Abmessungen, Gewichte und Bilder sind unverbindlich und verpflichtend • Габаритные чертежи, веса и изображения являются лишь ориентировочными, а не обязательными.

**Informazioni e opzioni sui motori a pagina 214** • Information and options for motors on page 214 • Informaciones y opciones disponibles sobre los motores a pagina 214 • Information et options disponibles sur les moteurs page 214 • Informationen und Optionen für Motoren auf Seite 214 • Информация о двигателях и дополнительные опции на стр. 214.

**(\*) La serie IRX ha 8 fori in aspirazione** - The IRX Series has the inlet with 8 holes - La serie IRX tiene ocho orificios de aspiración - La série IRX a 8 trous en aspiration - Die IRX -Serie hat 8 Löcher auf der Ansaugseite - Серия IRX имеет 8 отверстий для впускных

# CURVE CARATTERISTICHE

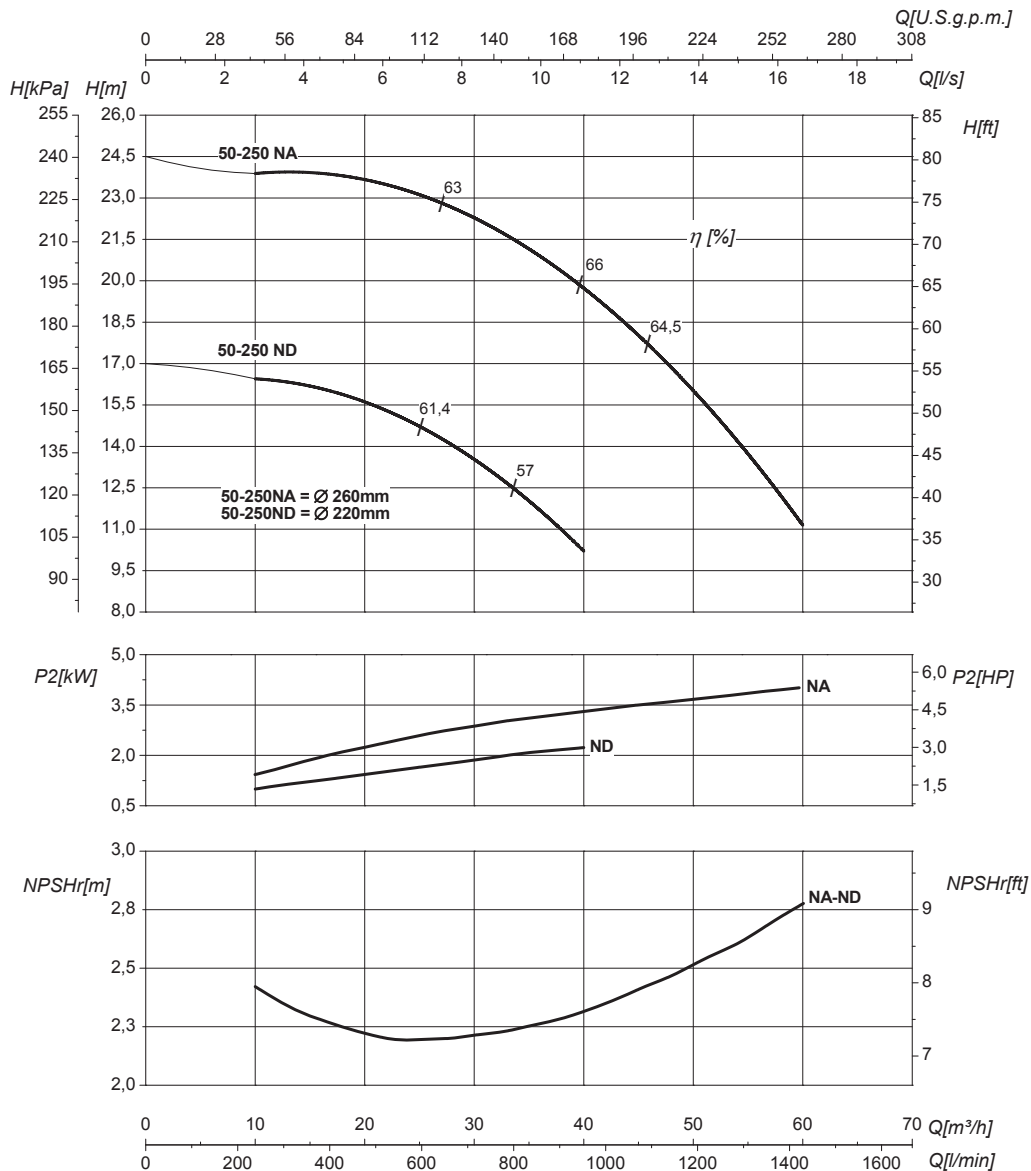
Performances curves • Curvas características • Courbes de performances

• Leistungskurven • Рабочие характеристики

IR4P50-250N

1450 1/min

50Hz



DN nominale aspirazione • DN suction • DN Aspiracion • DN aspiration • DN Ansaugstutzen  
• Номинальный DN всасывания

**65**

DN nominale mandata • DN delivery • DN Impulsion  
• DN refoulement • DN Druckstutzen  
• Номинальный DN нагнетания

**50**

Q	Portata Flow • Caudal • Débit • Fördermenge • Подача	H	Prevalenza Head • Altura • Hauteur • Foerderhoehe • Нвлор
P <sub>2</sub>	Power required from the pump • Potencia de la bomba • Puissance absorbée • Leistungsbedarf der Pumpe • Потребляемая мощность насоса	η	Rendimento della pompa Pump efficiency • Eficiencia de la bomba • Rendement de la pompe • Wirkungsgrad • Коэффициент полезного действия насосов
NPSHr	Requested Net Pressure Suction Head Vedi Appendice Tecnica a pagina 238 • See Technical Appendix on page 238 • Vera appendice tecnica a pagina 238 • Voir l'annexe technique à la page 238 • Siehe Technischer Anhang auf Seite 238 • См. Техническое приложение на стр. 238	MEI	Minimum Efficiency Index - Vedi Appendice Tecnica a pagina 240 • See Technical Appendix on page 240 • Vera appendice tecnica a pagina 240 • Voir l'annexe technique à la page 240 • Siehe Technischer Anhang auf Seite 240 • См. Техническое приложение на стр. 240

**>0,7**

The curve di prestazione sono basate su valori di viscosità cinematica = 1 mm<sup>2</sup>/s, densità = 1000 kg/m<sup>3</sup> e temperatura acqua=20°C. Tolleranza e curve secondo UNI EN ISO 9906:2012 - Grado 3B. Dati validi per versioni standard. • The performance curves are based on the kinematic viscosity values = 1 mm<sup>2</sup>/s, density = 1000 kg/m<sup>3</sup>, water temperature=20°C. Tolerance and curves according to UNI EN ISO 9906:2012 - Grade 3B. Data referred to standard version. • Las curvas de rendimiento se refieren a valores de viscosidad cinemática = 1 mm<sup>2</sup>/s, densidad = 1000 kg/m<sup>3</sup>, \_tandard\_re agua = 20°C. Tolerancia de las curvas de acuerdo con UNI EN ISO 9906:2012 -clase 3B. Datos validos para ejecucion estandar. • Les courbes de performances sont basées sur des valeurs de viscosité cinématique égale à 1 mm<sup>2</sup>/s, densité = 1000 kg/m<sup>3</sup>, température eau=20°C. Tolérance et courbes conformes aux normes UNI EN ISO 9906 :2012 - Degrée 3B. Données valables pour version standard. • Die Leistungskurven beruhen auf einer kinematischen Zähflüssigkeit von 1 mm<sup>2</sup>/s, einer Dichte von 1000 kg/m<sup>3</sup>, Temperatur vom Wasser 20°C. Abweichung und Kurven gemäß UNI EN ISO 9906:2012 - STUFE 3B. Gültige Daten für Standardausführung. • Кривые характеристик основываются на данных кинематической вязкости = 1 мм<sup>2</sup>/с, плотности = 1000 кг/м<sup>3</sup>, температура = 20°С. Допуски и кривые согласно UNI EN ISO 9906:2012 класс 3B, ДЕЙСТВИТЕЛЬНЫЕ ДАННЫЕ ДЛЯ СТАНДАРТНОЙ ВЕРСИИ.